



(주)메티스

# R&D 종합 카탈로그



## ‘Mechatronics Total Intelligence System’ METIS는 최고의 기술력으로 꿈을 향해 도전합니다.

지난 1999년에 설립된 메티스는 반도체 제조용 前공정 설비의 Index Unit, Bake Unit, Robot Controller와 디스플레이 설비의 전장 In Line System 구축의 선두업체로서 우수한 품질과 고객 신뢰를 바탕으로 최고의 제품을 공급하고 있습니다.

앞으로도 저희 메티스는 반도체/디스플레이 분야 뿐만 아니라 차세대 정보 네트워크 분야인 CC-Link 및 Industrial Safety 제품 등 고객의 Needs에 적합한 새로운 시스템과 차세대 기술 개발에 정진하여 기업의 가치 및 고객의 가치를 극대화하는 기술리더로 발돋움 하겠습니다.

- 반도체 제조용 前공정 설비 핵심 Unit 제작
- 표준 Open Field Network CC-Link 제품 개발 선두 주자
- IOT 를 접목한 Thermocouple System 개발
- 어플리케이션 연동 AC/DC 전압 측정 장비 개발
- 국내 최초 Auto Control Padlock 개발
- 온도 측정, 화재감지 등 Industrial Safety 제품 개발



### CC-Link Series

CC-Link Remote I/O

5-6p



CC-Link Remote I/O

CC-Link ADC

7-8p



CC-Link ADC

### INDUSTRIAL SAFETY

접촉식 온도계

11-12p



접촉식 온도계

비접촉 온도계

13-14p



비접촉 온도계

단자대 온도계

15-16p



단자대 온도계

연무감지기

17-22p



연무감지기

MCCB 온도계

23-24p



MCCB 온도계

MC 온도계

25-26p



MC 온도계

LoRa 게이트웨이 / 리피터

27-28p



LoRa 게이트웨이 / 리피터

LTE 게이트 웨이 / Safety 시스템 / UWB Safety

29-32p



LTE 게이트 웨이 / Safety 시스템 / UWB Safety

## CC-Link Series

Industrial Safety



- CC-Link Remote I/O
- CC-Link ADC



# CC-Link REMOTE I/O MT99DK1-6432DT



## MT99DK1-6432DT 제품은

PLC에 연결할 수 있도록 CC-Link V2.00을 지원하며 Remote IO 및 Digital Analog 출력을 통합 내장한 제품으로 반도체, FPD 및 FA에 적합하도록 개발된 제품입니다.

## CC-Link 사양

CC-Link	Ver. 2.0	
국종	리모트 디바이스국	
점유 국수	1국	
Expanded Cyclic	Quadruple (X4)	
전송 속도	10Mbps / 5Mbps / 2.5Mbps / 625Kbps / 156Kbps	
입력	64점	
출력	32점	
DA 출력	출력전압	0 ~ 5V
	디지털 분해능	0 ~ 4095
	출력포트	4채널

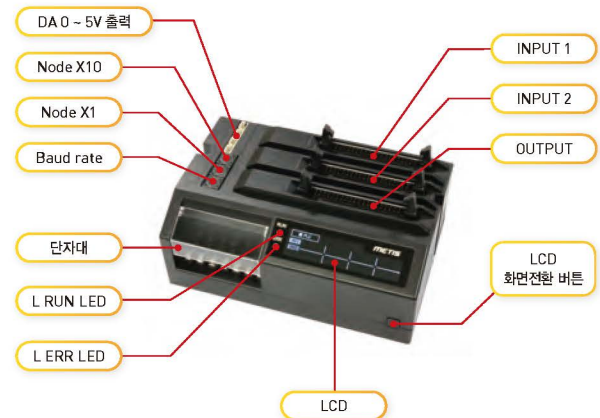
## 제품 특징

<b>기능 통합</b>	<ul style="list-style-type: none"> <li>하나의 제품으로 IN/OUT/DA 기능 활용</li> <li>기존 구성 대비 약 30%의 비용 절감 효과</li> <li>배선의 간소화, 공간 확보 용이</li> </ul>
<b>모니터링</b>	<ul style="list-style-type: none"> <li>LCD를 통한 Remote IO 상태 확인 기능 강화</li> <li>별도의 추가장비 불필요</li> <li>무선 단말기를 통한 모니터링</li> <li>간단한 출력 제어 가능</li> </ul>
<b>메모리 활용</b>	<ul style="list-style-type: none"> <li>기존 구성은 5국 점유를 하고 있지만, 3 IN 1 모델은 1국 점유를 통해 마스터 메모리의 활용성을 높임</li> </ul>

## 제품 사양

항목	내용
Size	152 X 100 X 80mm
CC-Link Ver.	Ver 2.00
Baud rate	10M / 5M / 2.5M / 625K / 156K
Occupied Stations	1
Rated input voltage	DC 24V
INPUT	64point, 24V input
OUTPUT	32point, 24V Out
DA OUTPUT	4Ch, 0 ~ 5V Out
Status LCD	IN/OUT Status
Bluetooth	IN/OUT Status and OUTPUT
Connector type	40 Pin flat cable (Hirose)

## 부위별 명칭



## 터미널 단자 결선

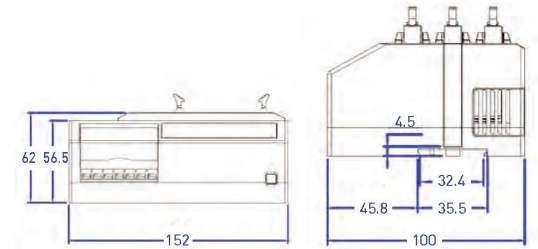
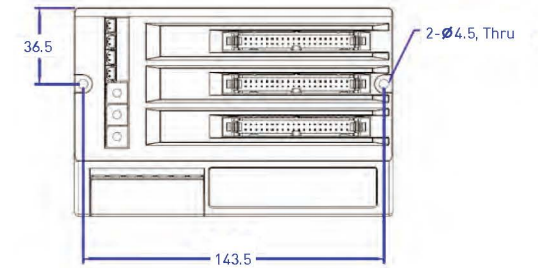
CC-Link	Ver. 2.0	
국종	리모트 디바이스국	
점유 국수	1국	
Expanded Cyclic	Quadruple (X4)	
전송 속도	10Mbps / 5Mbps / 2.5Mbps / 625Kbps / 156Kbps	
입력	64점	
출력	32점	
DA 출력	출력전압	0 ~ 5V
	디지털 분해능	0 ~ 4095
	출력포트	4채널

## DA 출력 포트 결선

DA 출력 포트	용도
5V+	DA 출력 포트 1~4채널
GND	0V ~ 5V 출력



## 외관도



## 접속 커넥터 타입

PORT	커넥터	PIN	접속 커넥터
DA	MOLEX 5267	2P	MOLEX 5267
IN/OUT	HIF3BA-40PA-2.54DS	40P	AWM 2651 2.54
POWER	BR-762C-7P	2P	단자대 접속
CC-LINK	BR-762C-7P	4P	단자대 접속

## CC-Link 3in1 파생 모델(Ver.2 x4)

No.	모델명	CC-Link Version	D <sub>in</sub>	T <sub>con</sub>	DA	점유국	기본 LCD	신규 LCD
1	MT99DK1-6432DT4	2.0	64	32	4	1국	○	
	MT99DK1-6432DT	2.0	64	32	-	1국	○	
2	MT99DK1-3232DT4	2.0	32	32	4	1국	○	
	MT99DK1-3232DT	2.0	32	32	-	1국	○	
3	MT99DK1-64D4	2.0	64	-	4	1국	○	
	MT99DK1-64D	2.0	64	-	-	1국	○	
4	MT99DK1-64T4	2.0	-	64	4	1국		○
	MT99DK1-64T	2.0	-	64	-	1국		○

## CC-Link 모드 사용 방법

- 스테이션 설정**
  - 노드 번호를 PLC에 맞게 '1~64' 중 해당되는 스테이션 번호로 설정.
  - 예) 해당 기기가 1국 설정일 경우
 

X10	X1
-----	----
- 보레이트 설정**
  - PLC의 보레이트 설정과 동일하게 설정.
  - 예) PLC의 보레이트 설정이 10Mbps 인 경우
 

Baud rate 4 = 10Mbps
----------------------
- 전원을 투입**
- PLC와 정상적으로 연결되면 RUN LED가 점등**
- IN OUT 포트에 외부 IO 기기를 연결하여 사용**

CC-Link Remote I/O  
 CC-Link ADC  
 제어기 외장기  
 프래머 외장기  
 근거리 외장기  
 프래머 외장기  
 MCCC 외장기  
 MC 외장기  
 LoRa 지능형 안전 UWB Safety



# CC-Link ADC MT99DK3-08AD



## MT99DK3-08AD 제품은

입력된 Analog 값을 Digital로 변환하여 CC-Link 통신을 통해 PLC로 송수신할 수 있도록 제작된 제품입니다.

### 제품 사양

항목	내용
입력전압	24 VDC
Analog 입력 포트	8채널
Analog 입력 전압 범위	0 ~ 10V
Analog 입력 전류 범위	4 ~ 20mA
종단 저항 선택 SW	CC-Link 통신의 종단 저항 110Ω 내장, 스위치로 선택 가능
ADC 모드 설정	전압 타입 또는 전류 타입 설정
Analog 포트 GND SW	각 포트 별 GND 차등입력 또는 내부 GND 연결 선택 가능
표시 부(동작 LED)	Power LED : 제품 전원
	CC-Link Run LED : CC-Link 연결 성공
	CC-Link Error LED : CC-Link 연결 예러
커넥터	전원 입력 : 35610A
	CC-Link 통신 : 35610B AD 포트 : E-CON 커넥터

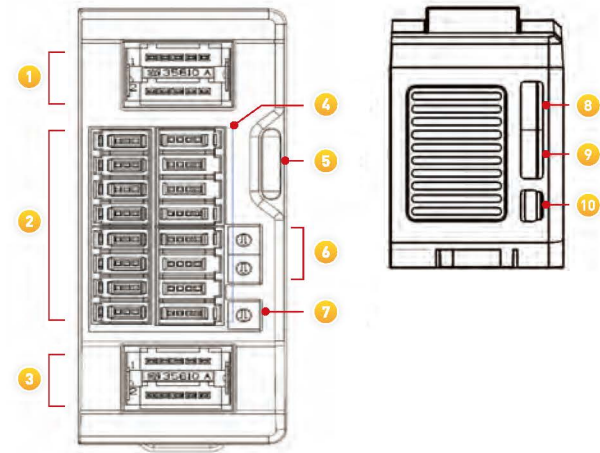
### 제품 특징

아날로그 입력 8채널	• 각 채널 개별 GND 선택 가능
전압 입력 또는 전류 입력	• 선택 가능
전압 / 전류	• 1~10V(1~5 변경 가능) / 4~20mA
CC-Link Version	• 1.0 및 2.0 지원
Ver.1 / Ver.2	• 1국 / 2국 점유

### CC-Link 사양

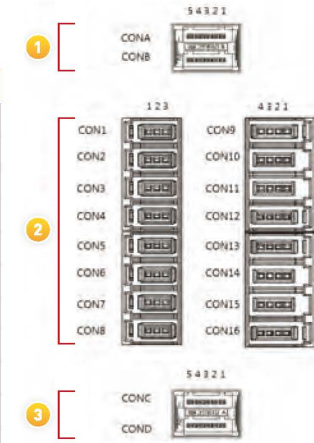
CC-Link	Ver. 2.0	
국종	리모트 다바이스국	
점유 국수	1국	
Expanded Cyclic	Quadruple	
전송 속도	10Mbps / 5Mbps / 2.5Mbps / 625Kbps / 156Kbps	
입력	Analog 8채널 입력	
DA 출력	아날로그	0 ~ 5V / 0 ~ 10V
	디지털	0 ~ 4095

### 부위별 명칭

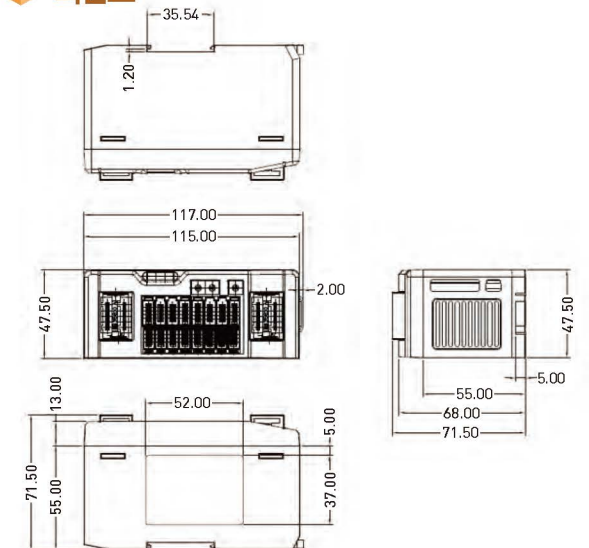


No.	Item	Description
1	CC-Link 커넥터	CC-Link 케이블 접속
2	센서 전원 커넥터	24VDC 출력 커넥터
3	메인 전원 커넥터	CC-LINK 메인 / 센서 전원 입력
4	ADC 접속 커넥터	AD 신호 케이블 접속
5	Status LED	제품 상태 표시
6	Node number switch	CC-Link Station 설정
7	Baud rate switch	CC-Link baud rate 설정
8	모드 스위치	전압/전류 선택
9	GND 스위치	GND 개별 선택
10	업데이트 포트	업데이트 사용 포트

No.	Pin No.	Signal name	Pin No.	Signal name	
1	CONA	1	CONB	1	DA
		2		DB	
		3		DG	
		4		NC	
		5		SLD	
2	CON1	1	CON9	1	24VDC
		2		AD+	
		3		AD-	
		-		SLD	
	CON2	1	CON10	1	24VDC
		2		AD+	
		3		AD-	
		-		SLD	
	CON3	1	CON11	1	24VDC
		2		AD+	
		3		AD-	
		-		SLD	
CON4	1	CON12	1	24VDC	
	2		AD+		
	3		AD-		
	-		SLD		
CON5	1	CON13	1	24VDC	
	2		AD+		
	3		AD-		
	-		SLD		
CON6	1	CON14	1	24VDC	
	2		AD+		
	3		AD-		
	-		SLD		
CON7	1	CON15	1	24VDC	
	2		AD+		
	3		AD-		
	-		SLD		
CON8	1	CON16	1	24VDC	
	2		AD+		
	3		AD-		
	-		SLD		
3	CONC	1	COND	1	SLD
		2		Sensor 24VDC	
		3		Sensor 24VDC	
		4		NC	
		5		NC	



### 외관도



### CC-Link 모드 사용 방법

- 스테이션 설정**
  - 노드 번호를 PLC에 맞게 '1~64' 중 해당되는 스테이션 번호로 설정.
  - 예) 해당 기기가 1국 설정일 경우
 

X10	X1
-----	----
- 보레이트 설정**
  - PLC의 보레이트 설정과 동일하게 설정.
  - 예) PLC의 보레이트 설정이 10Mbps 인 경우
 

X10
-----

 Baud rate 4 = 10Mbps
- 스테이션 설정 및 보레이트를 설정한 후 전원을 리셋해 주어야 정상적으로 통신이 됨.**

## CC-Link Series

# Industrial Safety



- 접촉식온도계
- 비접촉온도계
- 단자대온도계
- 연무감지기
- MCCB온도계
- MC온도계
- 게이트웨이 / 리피터
- LTE 게이트웨이
- Safety 시스템
- UWB Safety



# THERMOMETERS MT99DK4 Series



## MT99DK4 Series 제품은

분전반 내 과전류로 인한 전장 배선 화재 예방을 위해 고안된 K-열전대 타입 온도계입니다.

## 제품 사양

Item	Descriptions
전원	24 VDC
허용전류	Min 20mA / Typ 40mA / Max 60mA
측온부	NTC, 단자대 조립형
온도 측정 채널 수	1 Channel
온도 설정 방식	입/다음을 이용한 디지털 설정
온도 범위	0~100℃
온도 변화 범위	0.1℃
DAC 범위	4~20mA
샘플링 주기	1sec
사이즈	70(W) X 96(D) X 45(H) [mm] (커버제외)

## 제품 특징

### 1Channel NTC Type 온도센서

- 1Channel 온도 측정 : 분전반 내의 차단기에 NTC 온도 센서를 연결하여 측정
- 단자대 형태의 탈 부착 기능 : 전원 및 온도 센서 배선에 용이하도록 단자대로 결합 가능

### Limit 온도 설정 가능

- Setting Mode를 통해 1Channel 온도 Setting이 가능
- 온도감시기능 : 설정한 온도 감시 기능이 있어 설정 온도 이상으로 온도가 올라 갔을 경우 부저/Relay가 작동하도록 되어 있음

### 온도에 따른 전류 출력

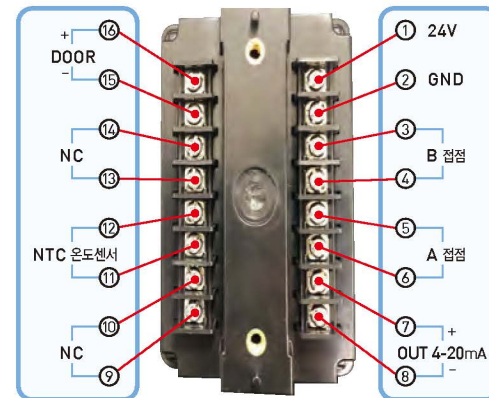
- 온도 범위는 0~100℃, 온도 변화에 따라 4~20mA 출력 됨 (0℃ : 4mA / 100℃ : 20mA)

## NTC 센서

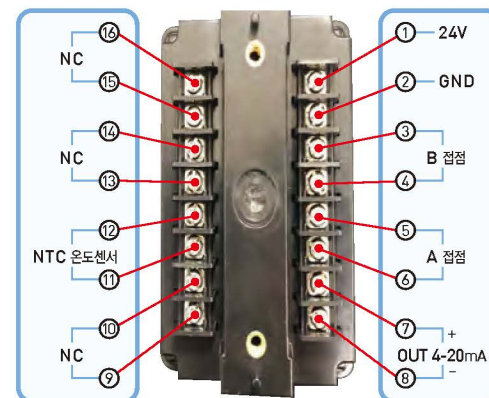


## 배선

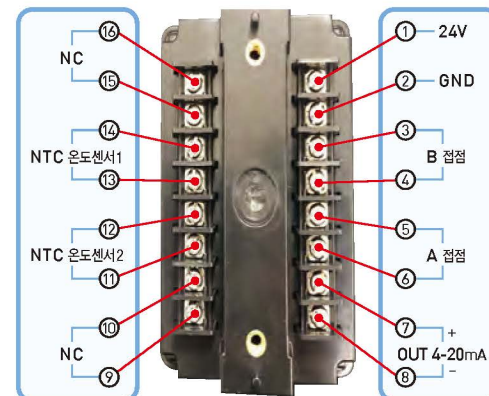
### · MT99DK4-05DOOR (1CH)



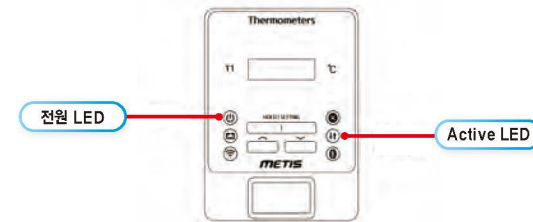
### · MT99DK4-04DAC-1 (1CH)



### · MT99DK4-06TS-1 (2CH)

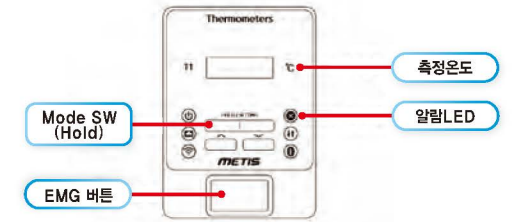


## 정상 동작 확인 방법



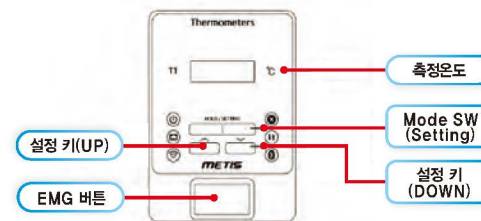
- 1 전원 인가 시 정상적으로 인가되면 전원 LED가 점등됩니다. MAX값이 나타납니다.
- 2 전원 인가 후 내부 동작이 정상적으로 동작되면 Active LED가 점등됩니다.
- 3 이 후 Hold Mode일 경우는 온도센서에 따른 결과가 FND가 나타나게 되고 Setting Mode일 경우에는 현재 설정되어있는 온도가 FND에 나타나게 됩니다.
- 4 이 세 가지 중 한가지라도 만족되지 않을 경우에는 정상적으로 동작하지 않는 것이오니 주의바랍니다.

## Hold 모드 사용 방법



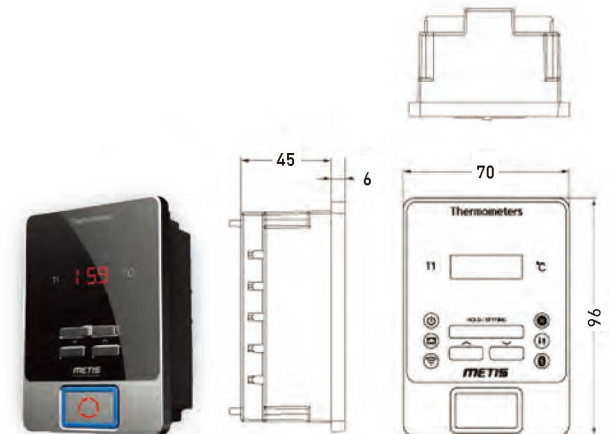
- 1 Mode SW를 Hold Mode에 놓으면 온도 값을 FND를 통해 확인이 가능합니다.
- 2 DAC는 0~100℃사이의 온도를 4mA~20mA의 DAC 전류 값으로 출력하게 됩니다. 온도에 따른 전류 값은 별첨 TABLE을 확인 하시면 됩니다.
- 3 만약 온도 센서에 감지된 온도가 각 채널의 설정한 온도보다 높아질 때에는 EMG버튼과 알람 LED가 점등되며 부저가 울리고 A점점 / B점점의 Relay가 작동합니다.
- 4 이때, EMG버튼을 누르게 되면 알람 LED 제외하고 정상동작 상태로 돌아오게 됩니다.
- 5 알람 LED는 설정 온도 이하로 내려오면 알람 LED가 꺼집니다. (안정화 온도 = 설정온도 -0.3℃)

## Setting 모드 사용 방법



- 1 온도 설정 시에는 Mode SW를 꼭 Setting 모드로 설정해야 합니다. Setting Mode로 설정되면 EMG키가 점등됩니다.
  - 2 설정 키의 Up/Down 키를 눌러 온도를 설정하면 됩니다. (설정 OFF : 0℃)
  - 3 Setting Mode 상태에서 Hold Mode 상태로 넘어가면 Setting Mode에서 설정했던 온도 값이 메모리에 저장됩니다.
  - 4 전원을 끄기 전 마지막에 저장된 설정 온도 값은 전원이 나가도 계속 기억할 수 있도록 되어있습니다.
- ☆ Setting 값은 Setting Mode에서 Hold Mode 상태로 넘어가야만 저장 되오니 주의 바랍니다.

## 외관도



CC-Link Remote I/O  
CC-Link ADC  
전계 각 에너지  
극전계 에너지  
극전계 에너지  
정미전계  
MCCB 에너지  
MC 에너지  
LoR-전계/안전  
표준  
LTE-전계/안전



# 비접촉 THERMOMETERS MT99DK6-003



## MT99DK6-003 제품은

분전반 내 과전류로 인한 전장 배선 화재 예방을 위해 고안된 비접촉 타입의 Thermometers 입니다.

## 제품 사양

Item	Descriptions	
전원	24VDC	
동작 전류	Min	70mA
	Typ	110mA
	Max	150mA
센서 연결 방식	Mini Clamp 커넥터 연결	
온도 측정 채널 수	8채널씩 확인 가능(비접촉/접촉)	
온도 설정 방식	업/다운을 이용한 디지털 설정	
온도 범위	접촉 센서(단자대)	-45~125°C
	비접촉 센서(AMG)	-20~100°C
센서 측정 범위	화각 : 60°, 26cm(W) X 26cm(H) (20cm Length), 64 Pixel	
온도 변화 범위	AMG(0.25°C) 단자대(1°C)	
통신 방식	RS485	
사이즈	52(W) X 52(D) X 63(H) [mm] (커버 제외)	

## 제품 특징



### 비접촉 및 접촉 온도 측정 가능

- 비접촉 온도(-20~100°C)**
  - : 64포인트 온도 측정 및 MAX 온도 확인
  - : 중계 보드 통해 센서 최대 8EA까지 확장 가능
- 단자대 접촉 온도(-45~125°C)**
  - : 단자대 온도 시스템(MT99DK12) 확장 해 접촉 온도 확인 가능
  - : 단자대 컨트롤러 최대 8EA까지 연결 가능



### Limit 온도 설정 가능

- 온도 셋팅 가능**
  - : 셋팅 모드를 통해 센서의 일람 온도 설정
- 온도 감시 가능**
  - : 설정한 온도 이상의 온도가 감지되면 Relay / Buzzer 등 Alarm 발생

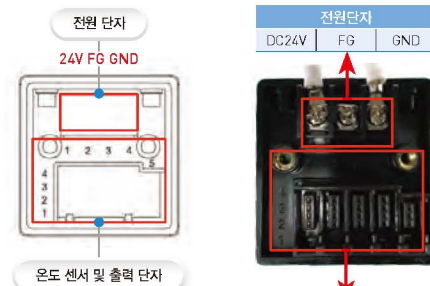


### RS485 통신을 통한 모니터링

- : 실시간으로 각 채널의 비접촉 온도센서의 온도 분포도 및 MAX값 확인 할 수 있음

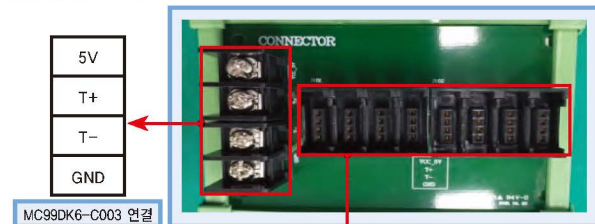
## 제품 PIN MAP 및 연결정보

### · MT99DK6-C003



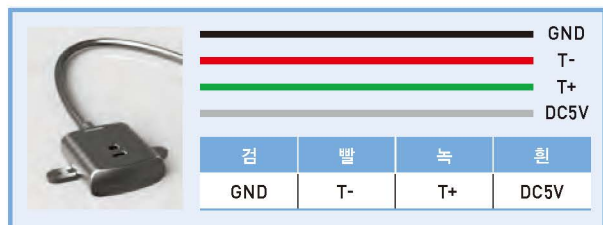
	1	2	3	4	5
연결	SENSOR 485	PC 485	-	SENSOR 전원	Relay(B접)
4	TX-	TX-	-	GND	X
3	TX+	TX+	-	-	3
2	TX-	TX-	-	-	-
1	TX+	TX+	-	5V	1

### · MT99DK6-P001



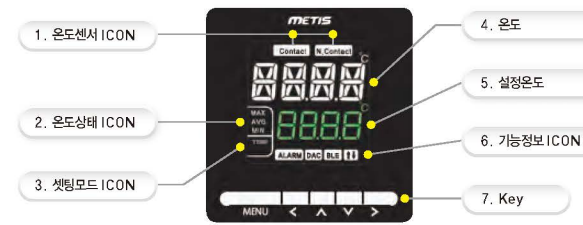
1	2	3	4	5	6	7	8
5V	5V	5V	5V	5V	5V	5V	5V
T+	T+	T+	T+	T+	T+	T+	T+
T-	T-	T-	T-	T-	T-	T-	T-
GND	GND	GND	GND	GND	GND	GND	GND

### · MT99DK6-S002



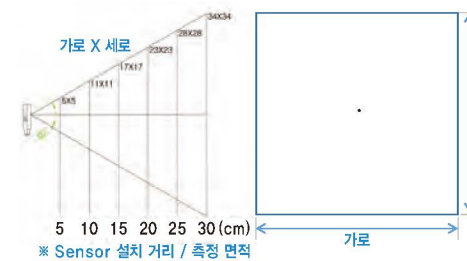
\* 부속 케이블 3m 외 커넥터는 별도로 준비하여야 합니다. (ECON 1473562-4)

## 전면 Display 및 Key 구성

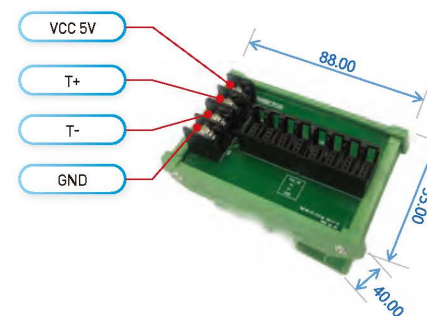


- 온도센서 ICON** : 현재 연결되어 있는 온도센서를 확인 (Contact : NTC 접촉 센서 / N>Contact : 비접촉 센서)
- 온도상태 ICON** : 비접촉 센서를 통한 온도 확인 시 MAX / AVG / MIN 값인지 알려주는 ICON
- 셋팅모드 ICON** : 셋팅 모드를 알려주는 ICON
- 온도** : 디스플레이 모드 시 현재 온도 값 확인 / 셋팅 모드 시 현 메뉴 확인
- 설정온도** : 디스플레이 모드 시 현재 설정된 감시 온도 확인 셋팅 모드 시 현 메뉴 설정 값 확인
- 기능정보 ICON** : 현재 작동되고 있는 기능을 확인하는 ICON  
[ALARM] : 알람 [DAC] : 온도에 따른 전류 출력 [BLE] : BLE 연결 [↕] : 송수신
- Key** : MENU Key를 통해 디스플레이 / 셋팅 모드 전환 가능하며 (<A>V) 방향 키를 통해 각종 메뉴 셋팅

## 비접촉 센서 화각

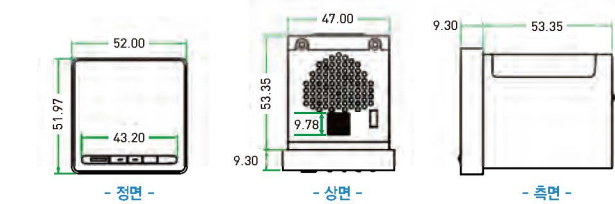


### · MT99DK6-P001(커넥터)

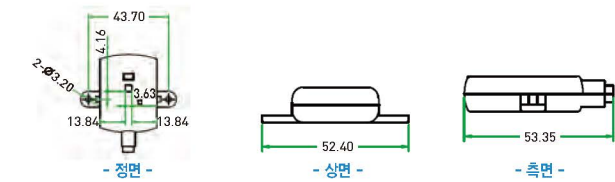


## 외관도

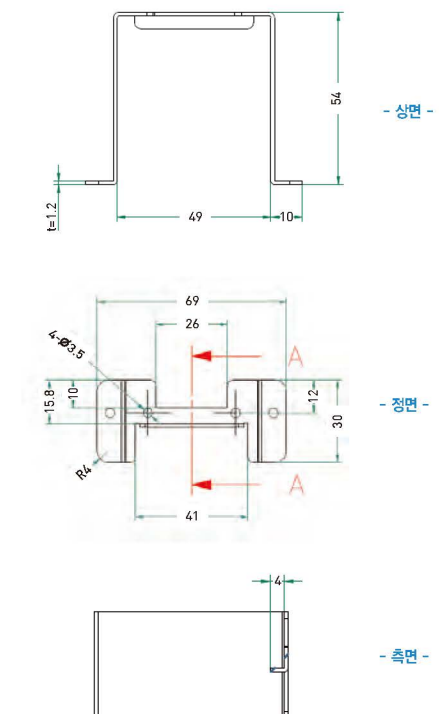
### · MT99DK6-C003(컨트롤러)



### · MT99DK6-S002(비접촉 온도센서)



### · Bracket



CC-Link Remote I/O  
CC-Link ADC  
제네라 에니제  
프린팅 에니제  
핀테크 에니제  
포니테크  
MCCB 에니제  
MC 에니제  
LoRa 에니제/ Safety 시스템  
UWB Safety

# TERMINAL BLOCK THERMOMETERS

## MT99DK12-001



### MT99DK12-001 제품은

본전반 혹은 설비 내 컨트롤 박스 등에 들어가는 단자대의 화재 예방을 위해서 고안된 단자대 전용 Thermometers 입니다.

### 제품 사양

Item	Descriptions
전원	24VDC
동작 전류	Min : 20mA / Typ : 30mA / Max : 40mA 센서 PCB 연결 시 개 당 2mA씩 증가
온도 측정 채널 수	1Set 8Ch 씩 10EA 확장 가능 총 접점 80EA
온도 범위	접촉 센서(NTC) : 0 ~ 99°C
온도 변화 범위	1°C
온도 설정 방식	업/다운을 이용한 디지털 설정
알람	자체 알람 발생(Buzzer, FND)
통신 방식	RS-485 실시간 Data 전송

### 부위별 명칭



No.	항목	내용
1	Display FND	온도 및 Error 확인 가능한 Display FND
2	ID Switch	485 통신을 위한 ID 설정 Switch
3	종단저항 Switch	485 통신을 위한 종단저항 설정 Switch
4	업데이트 커넥터	펌웨어 업데이트 커넥터
5	Up/Down Switch	Limit 온도 설정 및 알람 OFF Switch
6	전원 / 485 통신 커넥터	24VDC 전원 입력 및 485 통신 커넥터
7	채널 고정 핀	채널 장착을 위한 핀

### 제품 특징

- **각 볼트 주변의 온도를 측정 가능**
  - 0~99°C 각 볼트마다 주변 온도 측정 가능
  - 측정된 온도 중 MAX 값 디스플레이에서 확인 가능
- **측정 센서 보드 확장 가능**
  - 1세트 당 8접점 체크 가능, 10세트까지 확장 가능
  - 확장 시 따로 설정 없이 연결만 하면 자동적으로 ID 부여
- **Limit 온도 설정 가능**
  - 온도 Setting 가능 : Setting Mode를 통해 사용센서의 온도범위에서 온도 설정
  - 온도 감시 기능 : 설정한 온도 이상의 온도가 감지되면 Buzzer, FND의 알람 발생
- **자동 고장 진단 가능**
  - 센서부 고장 시 자동 진단 가능하며 FND를 통해 알람
- **RS485 통신 확인**
  - RS485 통신을 통해 실시간으로 Data 전송해 모니터링 가능



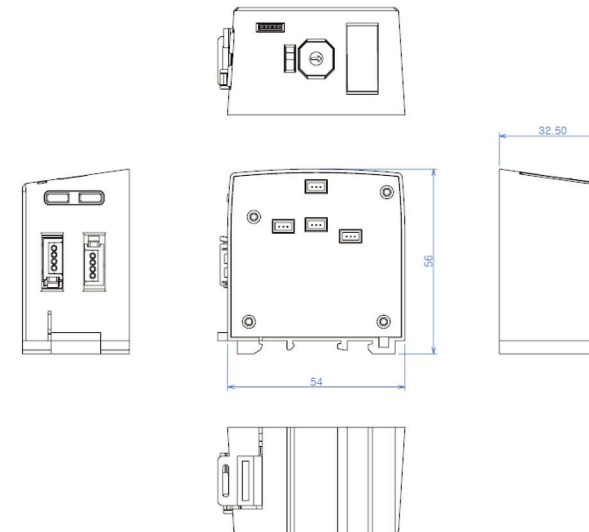
### 정상 동작 확인 방법

- 1 전원 인가 시 정상적으로 인가되면 전원 FND가 점등되고 연결된 센서 중 MAX값이 나타납니다.
- 2 정상적으로 센서부 보드와 연결이 되면 FND의 DP가 깜빡입니다.
- 3 이 중 한가지라도 만족되지 않을 경우에는 정상적으로 동작하지 않는 것이오니 주의 바랍니다.
- 4 485통신 연결 시 PC를 통해 전 구간 온도데이터 확인이 가능합니다.

### Hold 모드 사용 방법

- 1 FND를 통해 MAX 값이 출력 됩니다.
- 2 만약 온도 센서에 감지된 온도가 각 채널의 설정한 온도보다 높아질 때에는 FND "AL"이라는 명령어가 뜨게 됩니다.
- 3 이때, Up/Down 버튼을 둘 중 하나만 누르게 되면 정상동작 상태로 돌아오게 됩니다.
- 4 만약 센서부 보드가 연결이 올바르게 되어있지 않으면 보드 변화가 FND 에 뜨게 됩니다.

### 외관도



### Setting 모드 사용 방법

- 1 Setting 모드로 진입하기 위해선 Up/Down 버튼을 1초 이상 함께 눌러 주어야 합니다.
- 2 설정 키의 Up/Down 키를 눌러 온도를 설정하면 됩니다.(설정 OFF : 0°C)
- 3 Setting Mode 상태에서 Hold Mode 상태로 넘어가면 Setting Mode에서 설정했던 온도 값이 메모리에 저장됩니다.
- 4 전원을 끄기 전 마지막에 저장된 설정 온도 값은 전원이 나가도 계속 기억할 수 있도록 되어있습니다.  
☆ Setting 값은 Setting Mode에서 Hold Mode 상태로 넘어가야만 저장 되오니 주의 바랍니다.

### 호환 가능 모델

제조사	모델명				
IDEC	BNH30W	BNH40W	BNH50W	BNH75W	
KACON	KTB2-025	KTB2-035	KTB2-060	KTB2-100	

※ IDEC 단자대 기준으로 사이즈를 맞춰 제작하였으나 다른 단자대 모델에도 사용 가능함.

### 단자대 용량 및 단수

- MT99DK12-P01-IDEC-30A / 15단
- MT99DK12-P02-IDEC-40A / 18단
- MT99DK12-P03-IDEC-50A / 12단
- MT99DK12-P04-IDEC-75A / 8단

※ 필요 단수 만큼 자르거나 추가하여 사용 가능  
※ 최대 80접점까지 가능

CC-Link Remote I/O  
 CC-Link ADC  
 제어기 인터페이스  
 프랜차이즈 인터페이스  
 산업용 인터페이스  
 제어-전기기기  
 MCCB 인터페이스  
 MC 인터페이스  
 LoRa (국외)의 안전/ Safety 인터페이스  
 LTE (국외)의 안전/ Safety 인터페이스



# SMOKE DETECTOR MT99DK13 Series



## MT99DK13 제품은

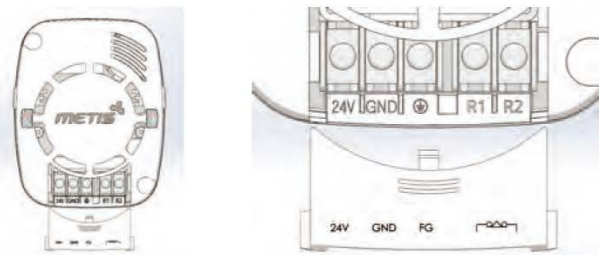
분전반 및 산업생산 라인에 설치, 화재발생에 의한 연기를 감지하여 화재의 발생을 빠르게 탐지하는 Fire Detector 입니다.

## 제품 사양

Item	Descriptions	
모델명	MT99DK13-FD01, FD02, FD03	
형식	DC 24V, 광전식 2중, 비방수형	
전원	DC 24V / 전류 20mA	
사용환경	사용온도	-10 ~ 50℃
	상대습도	10 ~ 90% 미만
경보음압	85db 이상	
감지방식	산탄광 검출방식	
사이즈	110.5 X 89 X 31.8mm	

모델	접점	단자대 커버	비고	
MT99DK13-FD01	b 접점	불투명		
MT99DK13-FD02	b 접점	투명		
MT99DK13-FD03	b 접점	투명	전원 on	전원 off
			b 접점	a 접점

## 전원 연결 방법



No.	명칭	연결 방법
1	24V	DC 24V 연결
2	GND	DC GND 연결
3	⚡	접지
4	R1	릴레이 b접점 1
5	R2	릴레이 b접점 2

\* MT99DK13-FD01, MT99DK13-FD02 모델은 릴레이 B접점 사용



## 제품의 기능 및 특징



No.	명칭	기능
1	경보음 스피커	경보음 발생
2	LED 스위치	<ul style="list-style-type: none"> <li>동작상태 표시</li> <li>- 정상 : 녹색 LED 점멸</li> <li>- 화재 : 적색 LED 점멸</li> <li>- 알람 OFF 및 동작 상태 점검</li> </ul>
3	볼트커버	볼트 마감 및 오염방지
4	단자대	DC 전원 연결 [24V]
5	브라켓 홀	브라켓 설치 공간

## 제품 특징

<b>연기 감지 방식 (광전식)</b>	<ul style="list-style-type: none"> <li>화재발생에 의한 연기를 감지하여 화재 탐지 가능 (챔버 내의 암실에 연기 유입 시 암실 내 반반사를 수광부에서 감지하여 경보를 발하는 방식)</li> </ul>
<b>외부전원 (DC24V)</b>	<ul style="list-style-type: none"> <li>외부전원 DC(24V)로 제작되어 여러 산업 생산 라인 및 분전반에 사용가능</li> </ul>
<b>단독 경보형 감지</b>	<ul style="list-style-type: none"> <li>화재를 감지하여 자체 내장 스피커로 화재 경보를 울려 신속 대피할 수 있도록 알려줌</li> </ul>
<b>소형 사이즈</b>	<ul style="list-style-type: none"> <li>반도체 FPD 소형 컨트롤 박스 등 좁은 공간 내 화재 감지 용이 (size : 110.5 X 89 X 31.8mm)</li> </ul>

## 작동 점검 방법

1. 전원 인가 시 정상적으로 인가되면 전원 LED 표시등(녹색)이 점등됩니다.
2. 전원 인가 후 스위치를 3초이상 누르면 LED 표시등(적색)이 점등과 동시에 삐~ 경고음이 발생 됩니다.
3. 동작정지 : 동작 상태에서 스위치를 누르면 LED 표시등(녹색)이 점등되면서 동작이 정지됩니다.

\* 주의 : 동작점검 스위치를 눌러 반응이 없으면 기기 또는 설치상의 문제일 수 있으니 AS 점검을 받으세요.



## 제품 기능 특기사항

LED 표시(적색/녹색)에 따른 동작 상태)

1. 정상상태 : LED 표시등(녹색)이 점등 됩니다.
2. 화재경보 : LED 표시등(적색)이 2초간격으로 점멸과 동시에 2초간격으로 경보 음이 발생 됩니다.
3. 동작정지 : 동작 및 화재경보 상태에서 스위치를 한번 누르면 경보 음이 멈추고, LED 표시등(적색)이 점등 됩니다. 챔버 안 연기가 빠지면 LED 표시등(녹색)으로 점등 되면서 자동으로 정상 상태로 돌아옵니다.

### 1. MT99DK13-FD01 / MT99DK13-FD02 (b 접점)

Event	릴레이 상태	동작	비고
Power on	b 접점	Open → Close	전원 off : b접점 전원 on : a접점
Power off	b 접점	Open → Close	
알람 발생	a 접점	Close → Open	
알람 해제	b 접점	Open → Close	

### 2. MT99DK13-FD03 (a 접점)

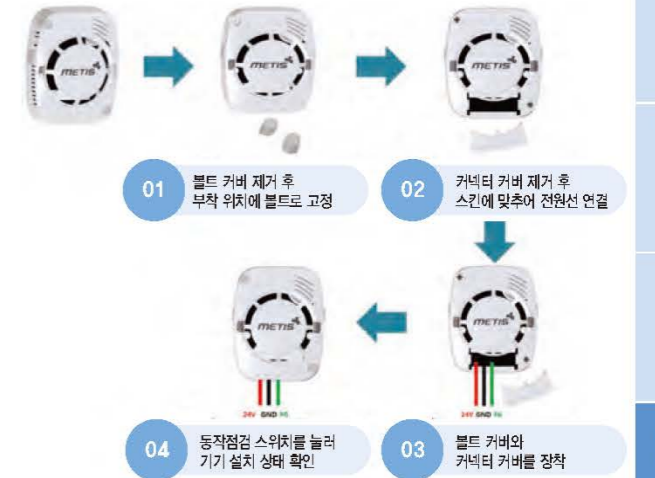
Event	릴레이 상태	동작	비고
Power on	b 접점	Open → Close	전원 off : b접점 전원 on : a접점
Power off	a 접점	Open → Close	
알람 발생	a 접점	Open → Close	
알람 해제	b 접점	Open → Close	

## 외관도



· 제품의 실제 측정 사이즈이며, 제품의 특징 및 위치에 따라 오차가 있을 수 있습니다.  
· MT99DK13-FD03 모델의 커버티 커버는 투명 커버로 제작되었습니다.

## 제품 설치 방법



## 제품 설치 특기사항

1. 설치장소 : 분전반 및 산업생산라인
2. 설치상 특기(주의) 사항
  - (1) 벽면 또는 기구물로부터 60cm 간격 유지
  - (2) 에어컨, 환풍기 등으로부터 영향이 없는 위치
  - (3) 조영으로부터 1M 이상의 간격유지 요함
3. 본 감지기는 연기감지기의 일종으로 그 기능이 잘 동작할 수 있도록 설치환경을 세심히 살피기 바랍니다.
4. 전원선 연결 시 단자대에 표시된 24V/GND/FG스킨을 확인 후 결선 바랍니다.
5. 제품에 이상 발생 시 임의로 분해 수리하지 마시고 구입처에서 교환 하십시오.
6. 기기의 동작 점검 및 관리(챔버 주변 이물질이 끼이지 않도록)요함입니다. 오동작의 원인이 됩니다.



# SMOKE DETECTOR MT99DK25



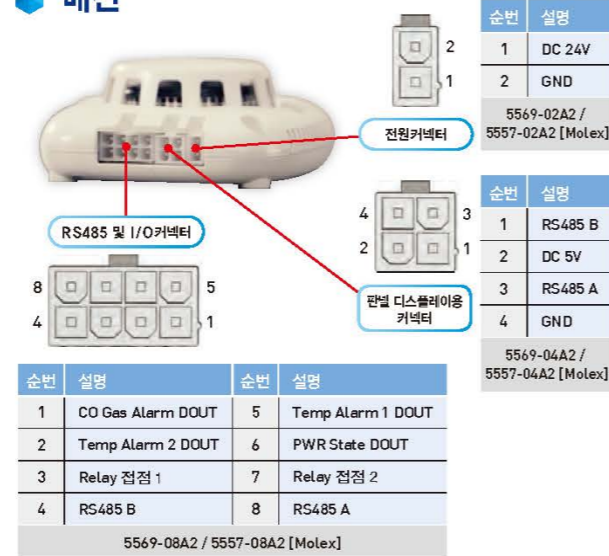
## MT99DK25-FD-001 제품은

분전반 및 산업생산 라인에 설치, 화재발생에 의한 연기를 감지하여 화재의 발생을 빠르게 탐지하는 Smoke Detector 입니다.

### 제품 사양

Item	Descriptions
공급전원	DC24V
소비전류	50 ~ 150mA
연기 감지 방식	광전식
CO가스 측정범위	10 ~ 500ppm CO
측정범위	Smoke : 15%
	TEMP : -20 ~ 120°C
	Humi : 0 ~ 100%RH
분해능	TEMP : 0.1°C / Humi : 0.01%RH
정확도	TEMP : ±0.4°C / Humi : ±2%RH
외부연결	DO(4CH) / 연기감지 릴레이 (전원 off: a접점 전원 on: 상시 b접점) / 외부 판넬 디스플레이 / RS485통신
디스플레이	0.91" OLED / 외부 판넬 디스플레이(옵션)
크기	87[W] X 109[D] X 39.3[H][mm]

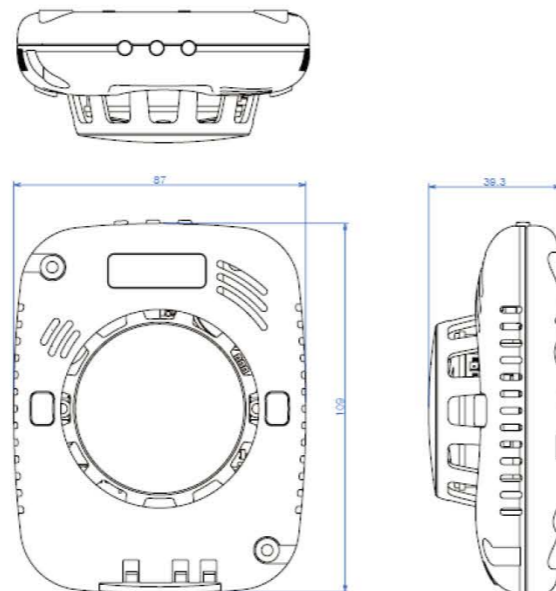
### 배선



### 제품 특징

연기 감지	<ul style="list-style-type: none"> <li>연기 15% 감지</li> <li>연기 감지 시 Alarm 발생 해 Relay, Speaker, LED, OLED 동작</li> </ul>
온습도 측정 및 알람	<ul style="list-style-type: none"> <li>디지털 센서를 통해 센서의 알람 온도 설정</li> <li>설정된 온도 이상의 온도가 OLED, DOUT 신호 출력</li> </ul>
일산화탄소(CO) 감지	<ul style="list-style-type: none"> <li>일산화탄소 감지 (환경에 따라 상이할 수 있음)</li> </ul>
판넬 용 Display 제품 옵션	<ul style="list-style-type: none"> <li>판넬용 Display 제품을 옵션으로 사용해 설치 분전반 외부에서도 온도/습도 데이터 확인 가능</li> </ul>
통신 [RS485] 지원	<ul style="list-style-type: none"> <li>RS485통신으로 제품의 각종 정보(현 온습도, 연무 감지 여부, 가스 감지 여부, 각종 알람 발생 여부 등) 확인 가능</li> </ul>

### 외관도



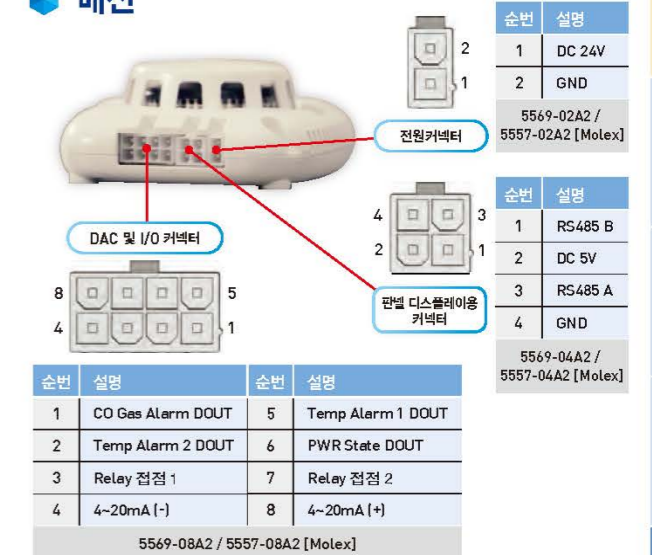
## MT99DK25-FD-002 제품은

분전반 및 산업생산 라인에 설치, 화재발생에 의한 연기를 감지하여 화재의 발생을 빠르게 탐지하는 Smoke Detector 입니다.

### 제품 사양

Item	Descriptions
공급전원	DC24V
소비전류	50 ~ 150mA
연기 감지 방식	광전식
CO가스 측정범위	10 ~ 500ppm CO
측정범위	Smoke : 15%
	TEMP : -20 ~ 120°C
	Humi : 0 ~ 100%RH
분해능	TEMP : 0.1°C / Humi : 0.01%RH
정확도	TEMP : ±0.4°C / Humi : ±2%RH
외부연결	DO(4CH) / 연기감지 릴레이 (전원 off: a접점 전원 on: 상시 b접점) / 외부 판넬 디스플레이 / DAC
디스플레이	0.91" OLED / 외부 판넬 디스플레이(옵션)
크기	87[W] X 109[D] X 39.3[H][mm]

### 배선



### 제품 특징

연기 감지	<ul style="list-style-type: none"> <li>연기 15% 감지</li> <li>연기 감지 시 Alarm 발생 해 Relay, Speaker, 신호 발생 OLED 동작</li> </ul>
온습도 측정 및 알람	<ul style="list-style-type: none"> <li>디지털 센서를 통해 센서의 알람 온도 설정</li> <li>설정된 온도 이상의 온도가 OLED, DOUT 신호 출력</li> </ul>
일산화탄소(CO) 감지	<ul style="list-style-type: none"> <li>일산화탄소 감지 (환경에 따라 상이할 수 있음)</li> </ul>
판넬용 Display 제품 옵션	<ul style="list-style-type: none"> <li>판넬용 Display 제품을 옵션으로 사용해 설치 분전반 외부에서도 온도/습도 데이터 확인 가능</li> </ul>
DAC	<ul style="list-style-type: none"> <li>연기 감지시 DAC 출력</li> </ul>

### 각부의 명칭

No.	명칭	설명
1	디스플레이	온도/습도 및 연기 / CO 가스 알람 표시
2	리셋버튼	연기감지 리셋
3	고정홀	판넬 고정용 홀
4	연기 감지 챔버	연기 감지
5	설정버튼	알람 및 제품 번호 설정
6	전원 커넥터	전원 24 VDC 커넥터
7	판넬 커넥터	외부 디스플레이 판넬 커넥터
8	DAC 및 I/O 커넥터	DAC 및 I/O 커넥터



# SMOKE DETECTOR MT99DK25-FD-004



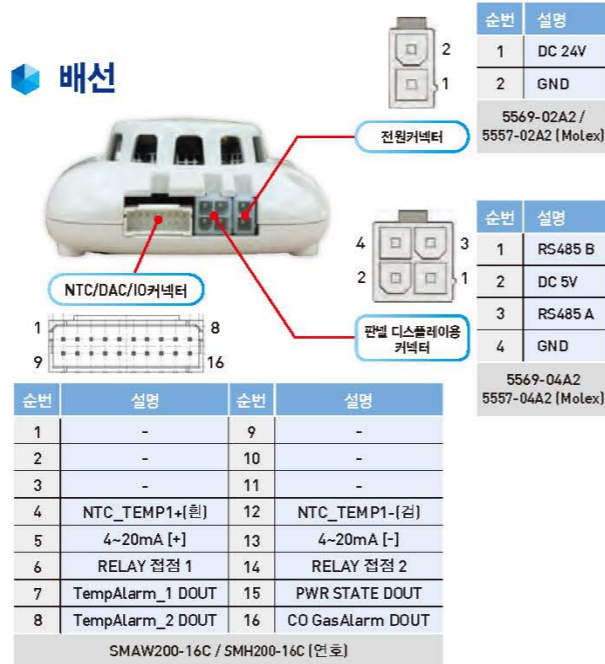
## MT99DK25-FD-004 제품은

분전반 및 산업생산 라인에 설치, 화재발생에 의한 연기를 감지하여 화재의 발생을 빠르게 탐지하는 Smoke Detector 입니다.

### 제품 사양

Item	Descriptions
공급전원	DC24V
소비전류	50 ~ 150mA
연기 감지 방식	광전식
CO가스 측정범위	10 ~ 500ppm CO
측정범위	Smoke : 15%
	TEMP : -20 ~ 120°C / NTC : 0°C ~ 100°C
	Humi : 0 ~ 100%RH
분해능	TEMP : 0.1°C / Humi : 0.01%RH
디스플레이	0.91" OLED / 외부 패널 디스플레이 (옵션)
외부연결	DO(4CH) / 연기감지 릴레이 (전원 off, a접점 전원 on, 상시 b접점) / 외부 패널 디스플레이 / DAC / NTC

### 배선



### 제품 특징

연기 감지	• 연기 감지 시 Alarm 발생 해 Relay, Speaker, LED, OLED 동작
온습도 측정 및 알람	• 디지털 센서를 통해 센서의 알람 온도 설정 • 설정한 온도 이상의 온도가 OLED, DOUT 신호 출력
일산화탄소(CO) 감지	• 일산화탄소 감지 (환경에 따라 상이할 수 있음)
패널 용 Display 제품 옵션	• 패널용 Display 제품을 옵션으로 사용해 설치 분전반 외부에서도 온도/습도 데이터 확인 가능
외부 온도센서	• NTC 온도 센서를 통하여 외부온도를 0°C ~ 100°C 까지 측정할 수 있음
DAC	• 연기 감지시 DAC 출력

### 각부의 명칭



# SMOKE DETECTOR MT99DK25-DP01

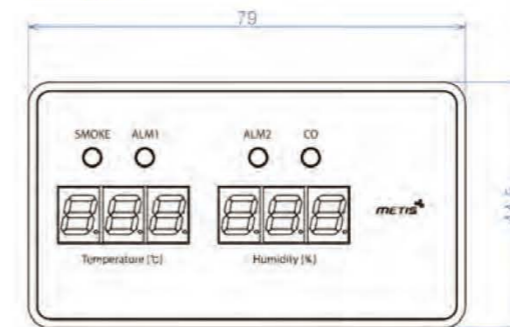


## MT99DK25-DP01

### 제품 사양

Item	Descriptions
공급전원	DC5V
소비전류	50 ~ 150mA
통신방법	RS485
사이즈	79 X 44.5 [mm]

### 외관도



### 접속 커넥터 정보

PORT	CONNECTOR	HOUSING	CRIMP	제조사
2P	5569-02A2	5557-02	003900038	MOLEX
4P	5569-04A2	5557-04	003900038	MOLEX
8P	5569-08A2	5557-08	003900038	MOLEX
16P	SMAW200-16C	SMH200-16C	P005634759	연호



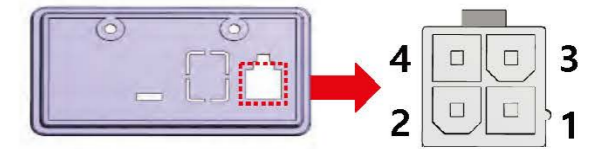
※ 커넥터는 별도 제공하지 않습니다.

### 제품 특징

#### 외부 디스플레이

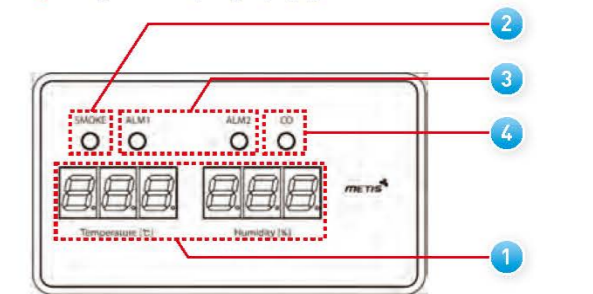
• 연무감지기에서 측정된 온/습도 데이터를 외부에 디스플레이

### 배선



No.	설명
1	RS485 B
2	DC5V
3	RS485 A
4	GND

### 제품 설치 특기사항



No.	명칭	설명
1	디스플레이	온도/습도 및 연기 알람 표시
2	연무 알람 LED	연무 감지 시 LED 점멸
3	설정 온도 알람 LED	기 설정된 온도 초과 시 LED 점멸
4	CO 알람 LED	일산화 탄소 감지 시 LED 점멸



# MCCB 온도계 MT99DK18

특허 출원



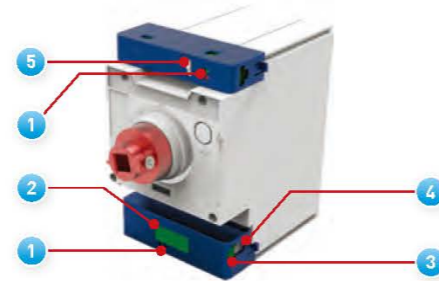
## MT99DK18 제품은

분전반 내 MCCB에 장착하여 온도를 측정하고 서버에 전송하여 산업현장 화재를 예방하기 위한 제품입니다.

## 제품 사양

Item	Descriptions	
전원	MASTER	DC24V
	SLAVE	DC5V
동작전류	Min : 14mA / Max : 37mA	
측정 온도 범위	IR[E type] : 0 ~ 85°C	
	IR[K type] : 0 ~ 125°C	
	NTC : 0 ~ 85°C	
온도 변화 범위	0.1°C	
사이즈	MASTER	96 X 26.6 X 29.7[mm]
	SLAVE	96 X 17 X 29.7[mm]

## 부위별 명칭



No.	명칭	기능
1	LED	동작상태 확인
		RED LED : 전원 확인용
		GREEN LED : 통신 확인용
2	Display	측정된 온도 값을 나타내어 모니터링
3	485 통신 커넥터	RS485 통신용 커넥터(좌우동일)
4	전원 커넥터	전원 입력 커넥터(DC24V)(좌우동일)
5	슬라이드 스위치	R, S, T 위치 반전용 스위치

## 제품 특징

손쉬운 결합	• 차단기의 커버와 손쉽게 결합되어 단자부 온도 측정
두 가지 타입의 센서	• 비접촉형 IR 센서 모델과 접촉형 NTC 센서 모델로 구분되어 사용자의 필요에 따라 선택하여 사용 가능
온도 값 측정	• 차단기 동작 시 발열이 심한 단자부의 온도를 측정하여 사고 예방
외부 모니터링	• LCD를 통한 데이터 확인 • LED를 통한 동작 확인

## 브라켓 사양

Model	LS 산전(Susol)		현대 일렉트릭		LS 산전(Metasol)	
	TD100/TD160/TS100 TS160/TS250	HGP50D HGP125D HGP160D	HGP250D	ABS103C ABH103C ABL103C	ABS203C ABH203C ABL203C	
Image						
정격 전류 [A]	16/20/25/32/40/50/60 63/80/100/125/160 200/250	16/20/25 32/40/50 60/63/75 80/100 125/160	200/225 250	15/20/30 40/50/60 75/100 125	100/125 150/175 200/225 250	

## 접속 커넥터 정보

Model	명칭	터미널 단자	용도
MT99DK18-MI-001 MT99DK18-MN-001	전원 단자	2P	a:24V b:GND
		4P	1:5V 2:RX 3:TX 4:GND
MT99DK18-SI-001 MT99DK18-SN-001	전원 및 RS485	4P	1:5V 2:RX 3:TX 4:GND

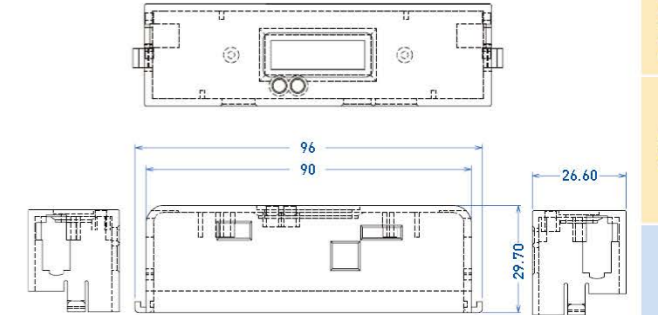
\* I: IR Sensor / N: NTC Sensor

PORT	CONNECTOR	HOUSING	CRIMP	제조사
2P	20037WR-02	SMH200-02	YST200	연호전자
4P	20037WR-04	SMH200-04	YST200	연호전자

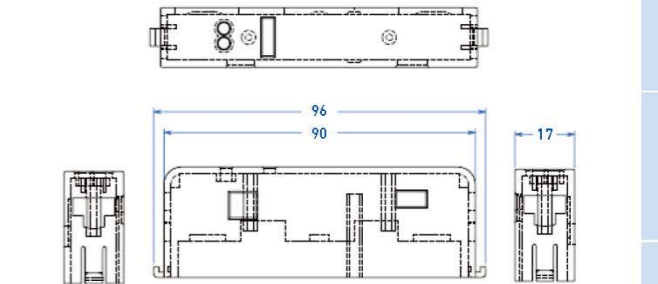


## 외관도

### 1. MT99DK18-MI-001, MT99DK18-MN-001



### 2. MT99DK18-SI-001, MT99DK18-SN-001



## 사용 방법

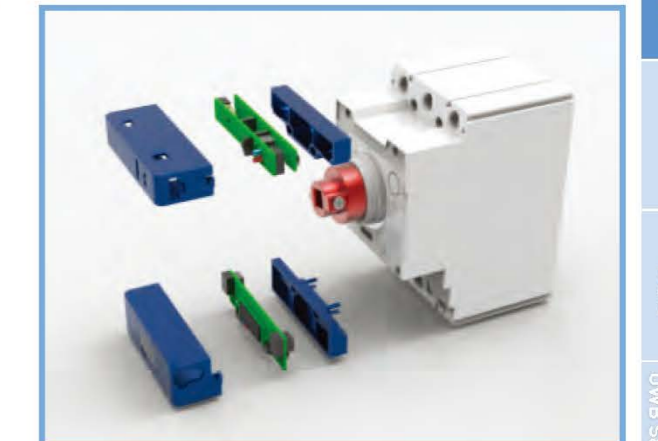
1. ID 설정 방법 : ID를 스테이션 번호로 설정. ID가 0으로 되어있을 경우, 초기 상태이므로 반드시 설정해 주어야 합니다.

예시1) 초기 상태 0

예시2) ID : 1(15까지 설정 가능)

- 2P CONNECTOR를 통해 24V 전원을 투입 → RED LED 점등됩니다.
- LCD에 R, S, T상의 온도 값이 표시됩니다.
- 슬라이드 스위치를 통해 LCD를 상하 반전시킬 수 있습니다.
- 필요한 SLAVE 만큼 4P 통신 커넥터를 결선합니다. (단, Master 당 최대 15개의 slave까지 연결 가능합니다.)

## 분해도





# MC 온도계 MT99DK21

특허 출원



## MT99DK21 제품은

분전반 내 MC에 장착하여 온도를 측정하고 서버에 전송하여 산업현장 화재를 예방하기 위한 제품입니다.

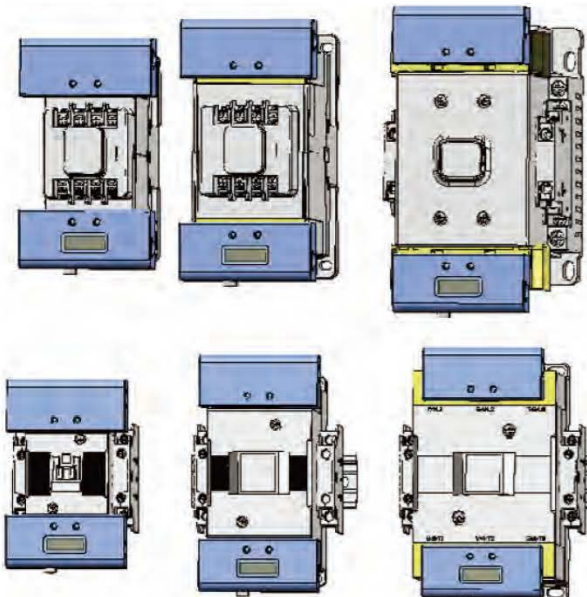
## 제품 사양

Item	Descriptions
전원	DC24V/5V 선택가능
동작전류	Min : 14mA / Max : 30mA
측정 온도 범위	IR[E type] : 0 ~ 85℃
	IR[K type] : 0 ~ 125℃
	NTC : 0 ~ 85℃
온도 변화 범위	0.1℃
사이즈	79.5 X 34.5 X 21[mm]

## 제품 특징

<b>범용 설계 제작</b>	• MC 제조사 (미쯔비시, 후지, 현대, LS 등) 및 프레임에 상관없이 공용으로 사용하도록 제작
<b>두 가지 타입의 센서</b>	• 비접촉형 IR 센서 모델과 접촉형 NTC 센서 모델로 구분되어 사용자의 필요에 따라 선택하여 사용 가능
<b>온도 및 전류값 측정</b>	• MC 동작 시 발열이 심한 단자부의 온도를 측정하여 사고 예방 • MC 동작 시 입력되는 전류 모니터링 가능
<b>외부 모니터링</b>	• LCD를 통한 데이터 확인 • LED를 통한 동작 확인

## 제품 확장



## 부위별 명칭



No.	명칭	기능
1	LED	동작상태 확인
		RED LED : 전원 확인용 GREEN LED : 통신 확인용
2	Display	측정된 온도 값 및 전류 값을 나타내어 모니터링
3	485 통신 커넥터	RS485 통신용 커넥터
4	전원 커넥터	전원 입력 커넥터 (DC24V)

## 접속 커넥터 정보

Model	명칭	터미널 단자	용도	
MT99DK18-MI-001 MT99DK18-MN-001	전원 단자	2P	a:24V b:GND	외부 전원 입력
		RS485	4P	1:5V 2:RX 3:TX 4:GND
전원 및 RS485	4P		1:5V 2:RX 3:TX 4:GND	외부 전원 입력 및 다중 연결 케이블

\* I : IR Sensor / N : NTC Sensor

PORT	CONNECTOR	HOUSING	CRIMP	제조사
2P	20037WR-02	SMH200-02	YST200	연호전자
4P	20037WR-04	SMH200-04	YST200	연호전자

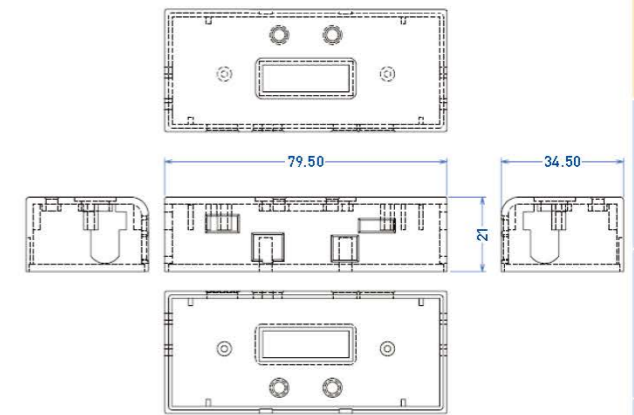


## 사용 방법

1. ID 설정 방법 : ID를 스테이션 번호로 설정. ID가 0으로 되어있을 경우, 초기 상태이므로 반드시 설정해 주어야 합니다.  
예시1) 초기 상태 0
- 예시2) ID : 1 (1까지 설정 가능)
2. 2P CONNECTOR를 통해 24V 전원을 투입 > RED LED 점등됩니다.
3. LCD에 R, S, T상의 온도 값이 표시됩니다.
4. 슬라이드 스위치를 통해 LCD를 상하 반전시킬 수 있습니다.
5. 필요한 SLAVE 만큼 4P 통신 커넥터를 결선합니다. (단, Master 당 최대 15개의 slave까지 연결 가능합니다.)

## 외관도

### 1. MT99DK21-MI-001, MT99DK21-MN-001



## 브라켓 사양

구분	LS 산전			현대 일렉트릭		
Model	MC-50A	MC-75A	MC-130A	HGC50	HGC75	HGC115
	MC-65A	MC-85A	MC-150A	HGC65	HGC85	HGC130
Image						
정격 전류 [A]	70A	110A	160A	70A	115A	160A
	100A	135A	210A	85A	125A	180A
		160A		145A	210A	



# LoRa 게이트웨이/리피터 MT99DK24



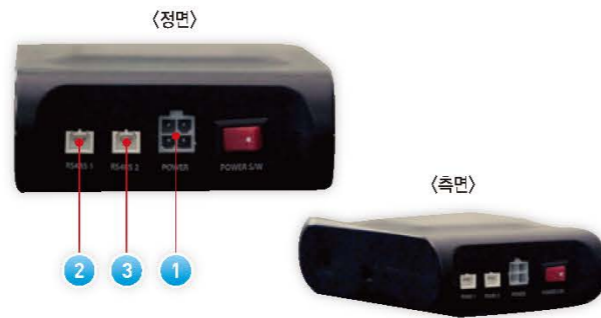
## MT99DK24 제품은

분전반 및 산업 생산 라인에 설치, Wifi 모듈과 BLE 모듈을 통해 센서의 데이터를 서버로 전송하는 제품입니다.

## LoRa 게이트웨이 제품사양

No.	항목	내용
1	모델번호	MT99DK24-GW-001
2	전원	DC 24V
3	WiFi	WiFi 2.4G, 802.11 b/g/n
4	BLE	BLE 5.0 (제품 설정용)
5	LoRa	SKT망, 902.3Mhz~927.5Mhz
6	시리얼통신	RS485 지원, T+, T-
7	디스플레이	128x64 OLED

## 부위별 명칭 및 배선

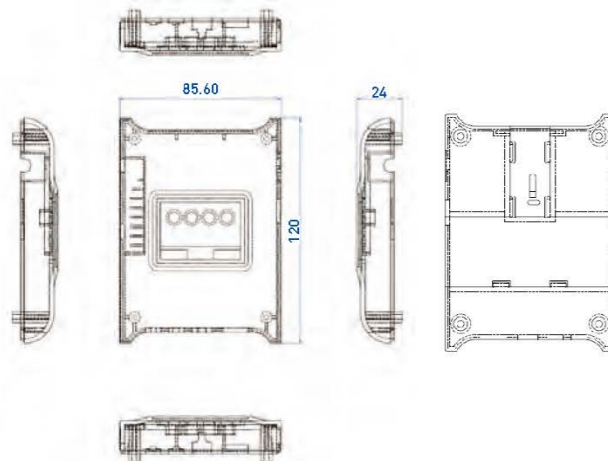


No.	명칭	터미널단자	용도
1	전원단자	4P 1 : GND 2 : 5V 3 : 24V 4 : FG	24V / 5V 외부전원
2	RS 485 1	2P 1 : D+ 2 : D-	RS485 통신 연결용
3	RS 485 2	2P 1 : D+ 2 : D-	RS485 통신 연결용

## 리피터 제품사양

No.	항목	내용
1	모델번호	MT99DK24-RP-001
2	전원	DC 24V
3	WiFi	WiFi 2.4G, 802.11 b/g/n
4	BLE-1	BLE 5.0 (제품 설정용)
5	BLE-2	BLE 5.0 (센서 통신용)
6	시리얼통신	RS485 지원, T+, T-
7	디스플레이	128x64 OLED

## 외관도



## 제품 특징

- IFI, BLE, LORA 모듈 장착**
  - 사용환경에 따라 BLE 센서 데이터를 수신 받아 WIFI를 통해 서버로 전송
  - WIFI, BLE, LORA 각 1EA 모델 게이트웨이로 사용 가능
  - WIFI 1, BLE 2EA 모델 중간 리피터로 사용가능 → 용도에 맞게 제품 선택
- 외부 전원 선택 가능 (DC 24V/5V)**
  - 외부 전원 DC 24V 와 5V로 호환하여 사용가능하게 제작
  - 여러 산업 생산라인 및 분전반에 사용 가능
- LCD를 통한 DATA 확인 가능**
- PC 및 모바일 연결하여 실시간 모니터링 가능**

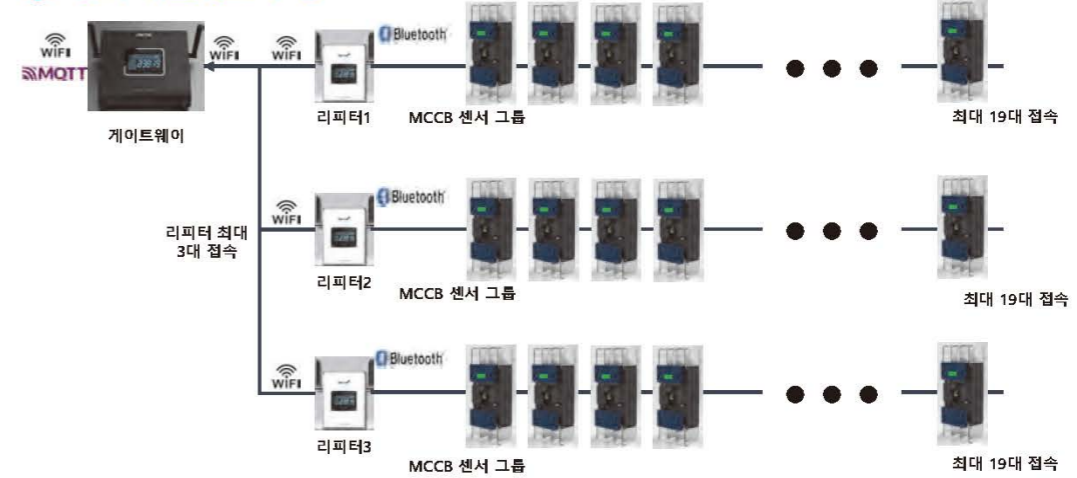
## 접속 커넥터 정보

PORT	CONNECTOR	HOUSING	CRIMP	제조사
2P	SMAW250-02	SMH250-02	YST200	연호전자
4P	5569-04	5557-04	0039000038	MOLEX

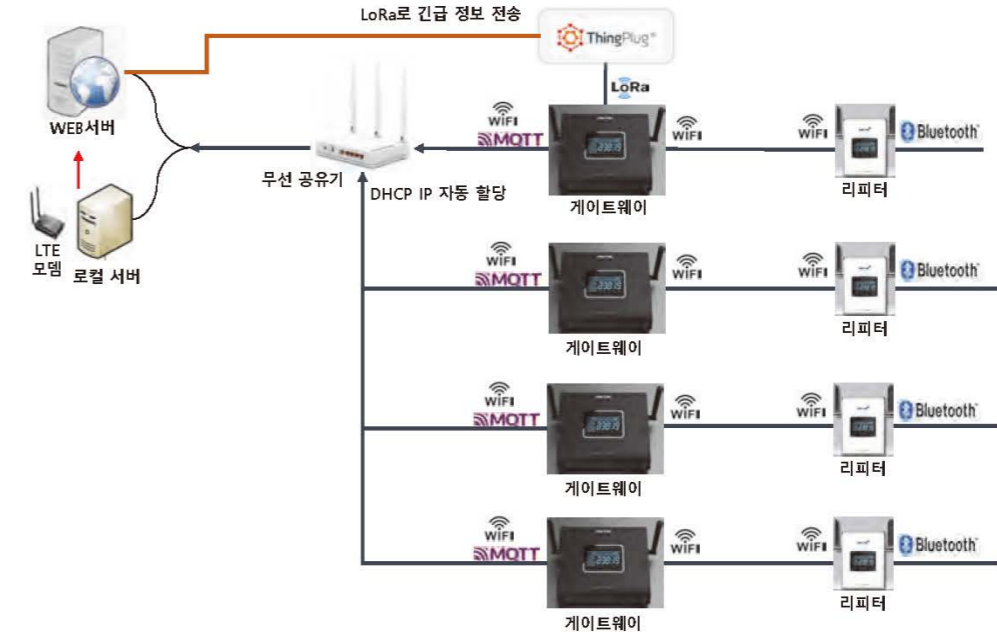
## 통신 지원

	Wifi	LoRa	BLE1	BLE2
LoRa 게이트웨이	○	○	○	-
리피터	○	-	○	○

## 센서 네트워크 구성



## 공유기 사용 네트워크 구성



CC-Link Remote I/O  
CC-Link ADC  
전계측 에너지 계  
비전계 에너지 계  
고장도 에너지 계  
제어장치  
MCCB 에너지 계  
MC 에너지 계  
LoRa 게이트웨이/리피터  
LTE-Advanced Safety 시스템 UWB Safety

# LTE 게이트웨이 MT99DK24-003



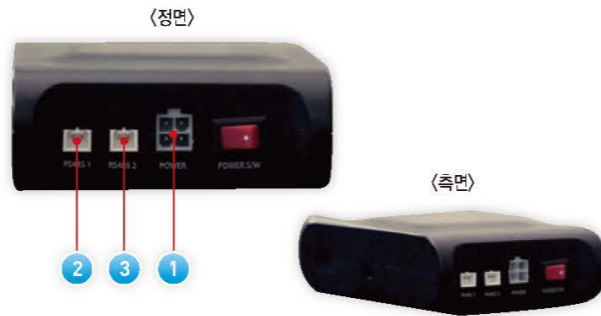
## MT99DK24-003 제품은

분전반 및 산업 생산 라인에 설치, Wifi 모듈과 BLE 모듈을 통해 센서의 데이터를 서버로 전송하는 제품입니다.

## LTE 게이트웨이 제품사양

No.	Item	Descriptions
1	모델명	MT99DK24-003
2	전원	DC 24V / 전류 100mA
3	사용 환경	사용온도 : -10~50℃ / 상대습도 : 10~90% 미만
4	시리얼통신	RS-485, 9600bps
5	WIFI 통신	2.4Ghz, WiFi (AP Mode, Station Mode 지원)
6	BLE 통신	2.4Ghz, BLE 5.0
7	LTE 통신	Cat M1 Band8 TCP/UDP/SSL/TLS/FTP(S)/HTTP(S)/ NITZ/PING/MQTT
8	사이즈	120 X 85 X 32 (mm)

## 부위별 명칭 및 배선

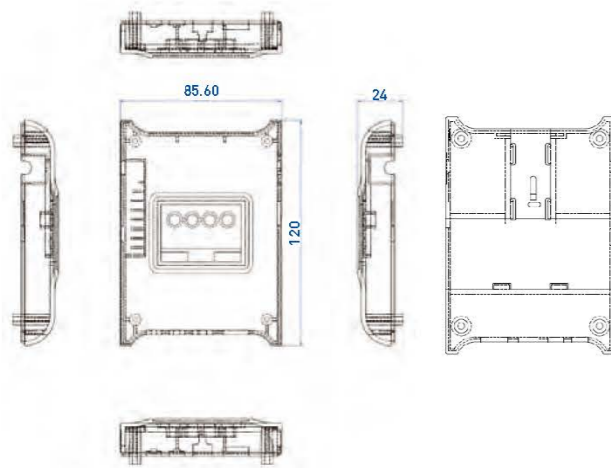


No.	명칭	터미널단자	용도
1	전원단자	4P 1 : GND 2 : 5V 3 : 24V 4 : FG	24V / 5V 외부전원
2	RS 485 1	2P 1 : D+ 2 : D-	RS485 통신 연결용
3	RS 485 2	2P 1 : D+ 2 : D-	RS485 통신 연결용

## 제품 특징

- RS485, 블루투스, WIFI, LTE 같은 통신을 이용하여 통신 방식 간 데이터 교환이 가능합니다.
- 동작 상태에 대한 정보를 전면 디스플레이를 통해 확인할 수 있습니다.
- 케이스 바닥에 핀빌 장착 용 DIN 레일 홀이 있어 장착이 용이합니다.

## 외관도



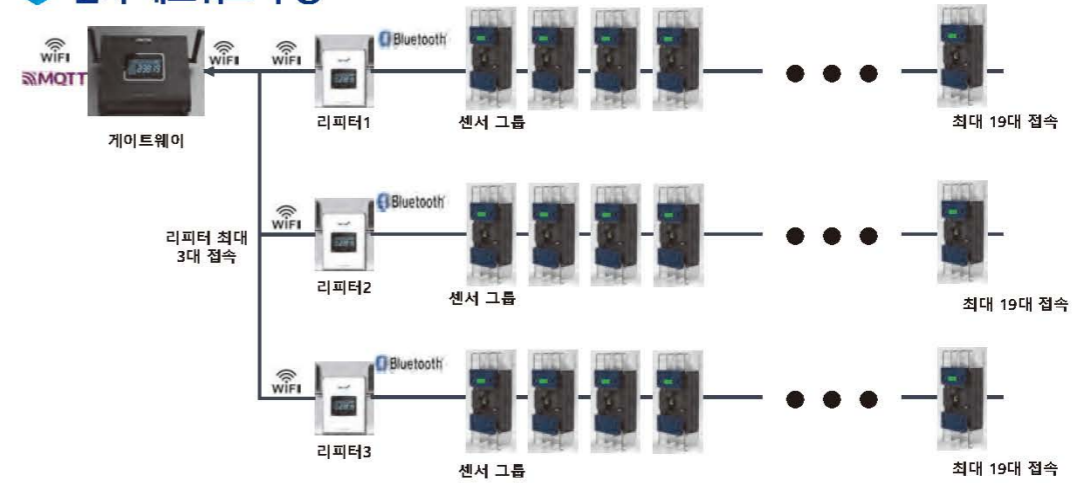
## 접속 커넥터 정보

PORT	CONNECTOR	HOUSING	CRIMP	제조사
2P	SMAW250-02	SMH250-02	YST200	연호전자
4P	5569-04	5557-04	0039000038	MOLEX

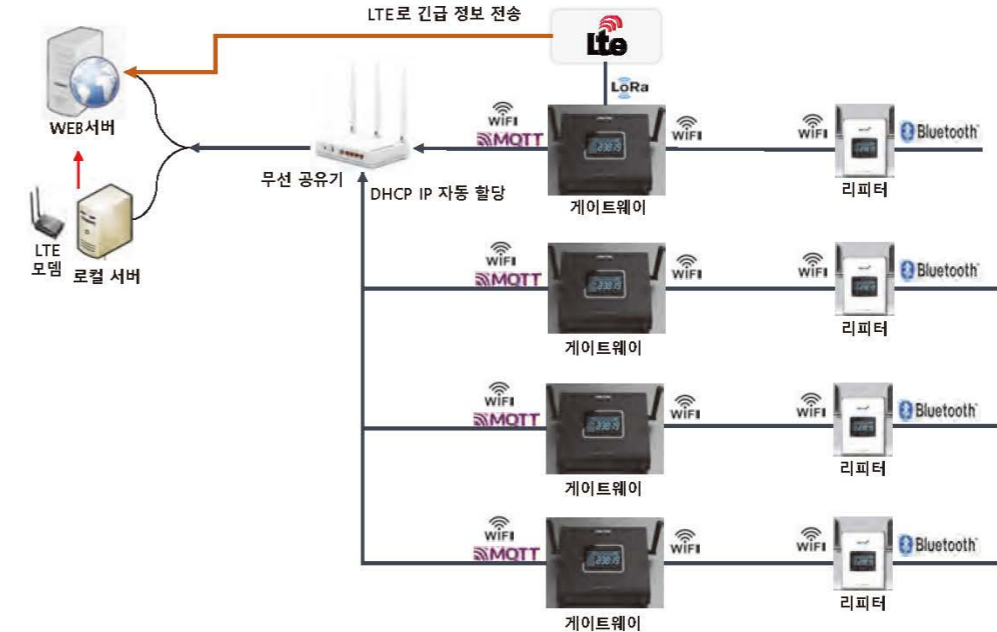
## 통신 지원

	Wifi	LTE	BLE1	BLE2
LTE 게이트웨이	○	○	○	-
리피터	○	-	○	○

## 센서 네트워크 구성



## 공유기 사용 네트워크 구성





# Safety - SA (Smart Alarm) MT99DK40-S-001



## MT99DK40-001 제품은

산업 안전에 대비하여 작업중 위급상황 시 작업자 Safety-SA(Smart Alarm)센서의 RF통신을 통해 신속한 정보를 전달하여 긴급 경보를 울려 산업현장의 사고를 예방하는 제품입니다.

### Safety - SA 센서 사양

No.	Item	Descriptions
1	모델명	MT99DK40-S-001
2	전원	DC 5V [USB C-TYPE] / 전류 1mA ~ 30mA
3	절전 모드 전류	10µA
4	동작 모드 전류	송신 모드 : 6mA 수신 모드 : 27mA
5	충전 방식	정전류 방식
6	RF 통신	2,4 GHz Radio Frequency
7	BATTERY	리튬 폴리머 배터리 : 500mAh
8	사이즈	64(W) X 68(D) X 23(H)[mm]

### 부위별 명칭 및 기능



### 긴급 경고 동작 상태

동작	상태
커버 탈착 시 경고 발생	긴급 알람 발생 및 중앙 적색 LED 반복 점멸

No.	Item	Descriptions
1	커넥터	충전용 커넥터 (C타입)
2	스위치	전원 스위치
3	버튼	알람 정지 버튼
4	동작 상태 LED	1. 대기 중 : 녹색 LED 점멸 2. 긴급 상태 : 적색 LED 점멸
5	배터리 상태 LED	1. 배터리 충전 필요 : 적색 LED 점등 2. 배터리 충전 중 : 황색 LED 점등 3. 배터리 충전 완료 : 녹색 LED 점등 후 소등
6	RF 신호 세기 LED	신호 세기 : 적색(약) 황색(중) 녹색(강)

※ LOW BATTERY LED가 점등 될 경우 무선 통신 및 동작이 원활하지 않을 수 있으니 사용을 중지하고 바로 충전해 주시길 바랍니다.

### EMO센서 외관도 (치수)



# UWB Safety SA - (Smart Alarm) MT99DK40



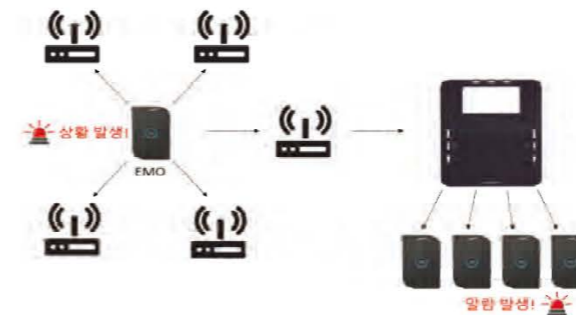
## MT99DK40 제품은

산업 안전에 대비하여 작업중 위급상황 시 작업자 Safety-SA(Smart Alarm)센서의 RF 통신을 통해 신속한 정보를 전달하여 긴급 경보를 울리고 UWB(World Wide Band)기능을 이용하여 작업자의 위치를 판별하는 제품입니다.

### UWB Safety - SA 센서 사양

No.	Item	Descriptions
1	모델명	MT99DK40
2	전원	DC5V [USB - C type]
3	배터리	리튬 폴리머 배터리
4	무선 통신	1. NFC 2. RF 2.4GHz 3. UWB

### EMO(UWB) 시스템 구성도



### 긴급 경고 동작 상태

동작	상태
버튼 누를 시 경고 발생	긴급 알람 발생 및 중앙 적색 LED 반복 점멸

### EMO센서 외관도 (치수)



### 부위별 명칭 및 기능



No.	Item	Descriptions
1	전원	전원 공급 스위치
2	신호 상태 LED	전파 신호 상태 확인
3	부저	소리 발생
4	버튼	긴급 정지 버튼
5	동작 상태 LED	1. 대기중 : 녹색 LED 점멸 2. 긴급 상태 : 적색 LED 점멸
6	배터리 상태 LED	1. 배터리 충전 필요 : 적색 LED 점등 2. 배터리 충전 중 : 황색 LED 점등 3. 배터리 충전 완료 : 녹색 LED 점등 후 소등
7	USB - C	충전 단자 및 전원 인가

※ LOW BATTERY LED가 점등 될 경우 무선 통신 및 동작이 원활하지 않을 수 있으니 사용을 중지하고 바로 충전해 주시길 바랍니다.

CC-Link Remote I/O  
 CC-Link ADC  
 전계측 에너지 계  
 비전계 에너지 계  
 고장률 에너지 계  
 제어장치 기  
 MCCB 에너지 계  
 MC 에너지 계  
 LoRa (제이비엠티) Safety 시스템 UWB Safety

## 주소

- 충남 천안시 동남구 풍세면 풍세산단로 84

## 전화번호

- 041) 622-8081

## 오시는 방법

### • 자동차 이용

경부고속도로 하행선 → 천안논산간 고속도로 → 남천안IC  
→ 남풍세 IC 교차로(아산 안중방면) → 풍세교차로(광풍로 광덕 대전 방면  
좌회전) → 용무길 풍세산업단지 → 폐수처리시설 용정리 방면 → (주)메티스

